

326/130

Base

6 ³/₄ X 8'''

15.30 x 17.80 mm

H. 2.50

ISASLENDER

ISA
S W I S S
M O V E M E N T

Specifications are subject to change without notice.

Visit us on internet [WWW. ISASWISS.COM](http://WWW.ISASWISS.COM)

In conformity with RoHS standard

Doc n° 0312180 B - Up date 05/07/06 - Page 1

Caractéristiques :

Mouvement cœur métallique réparable, 2 aiguilles.
 Mouvement électronique à quartz. Moteur rotatif pas à pas, 60 pas par minute.
 Dispositif stop et interrupteur.
 Tige 2 positions.

Characteristics :

Repairable metallic heart movement, 2 hands .
 Electronic quartz movement. Rotary stepping motor, 60 steps per minute.
 Stop device and current breaker.
 2 positions stem.

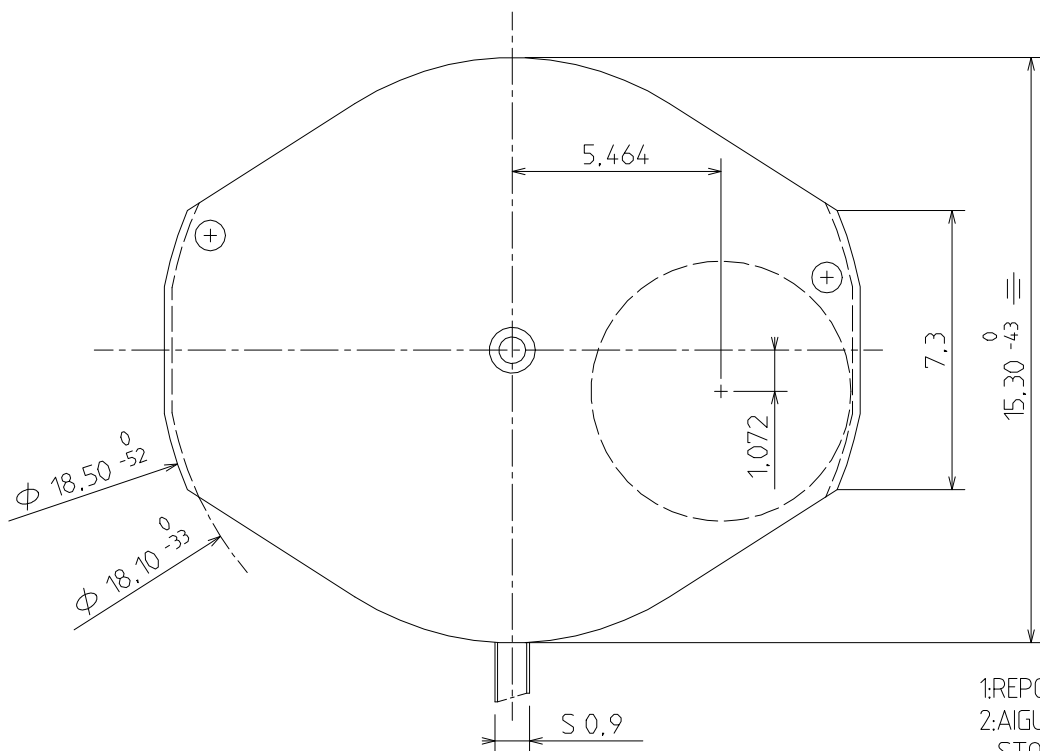
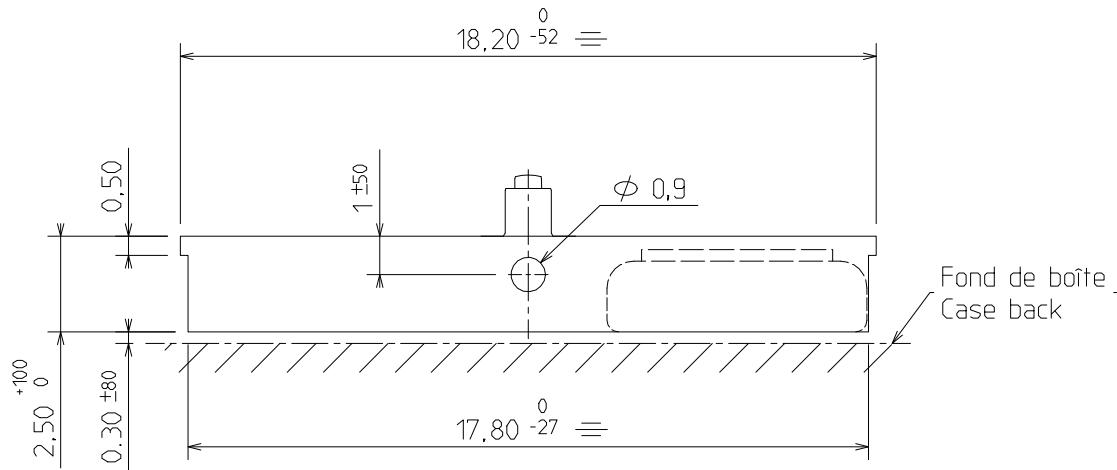
Kennzeichnungen :

Metall Herz Werk reparierbar, 2 Zeiger.
 Elektronisches Quarzwerk. Schrittschaltmotor, 60 Schritten pro Sekunde.
 Stopp Vorrichtung und Unterbrecher.
 2 Stellwellenpositionen.

Critères Criteria Kriterium	Conditions Conditions Bedingungen	Min.	Typ.	Max.	Unités Units Einheit
Consommation - Current consumption Stromaufnahme	U=1,55V T=25°C	-	0,90		µA
Marche instantanée - Instantaneous rate Momentaner Gang	U=1,55V T=25°C	-0,2 (-6)	- -	+0,3 (+9)	s/jour s/day s/Tag (s/mois s/month s/Monat)
Température de fonctionnement Operating temperature Betriebstemperatur		0		50	°C
Résistance aux champs magnétiques Resistance to magnetic fields Magnetfeldabschirmung			1500 (18,8)		A/m (Oe)

Qté Qty Menge	Désignation Designation Bezeichnung	Type Model Typ	Tension Voltage Spannung	Code Code Code	Capacité Capacity Kapazität	Autonomie théorique Theoretical Autonomy Theoretische Gangreserve
1	Pile Battery Batterie 6,80 x 2,15	SR 621 SW	1,55 V	364	20 mAh	31 mois months Monate

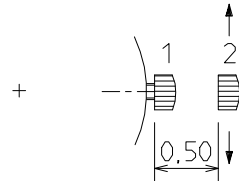
CAGE / FRAME



VUE COTE CADRAN
DIAL SIDE VIEW

TIGE
HANDSETTING

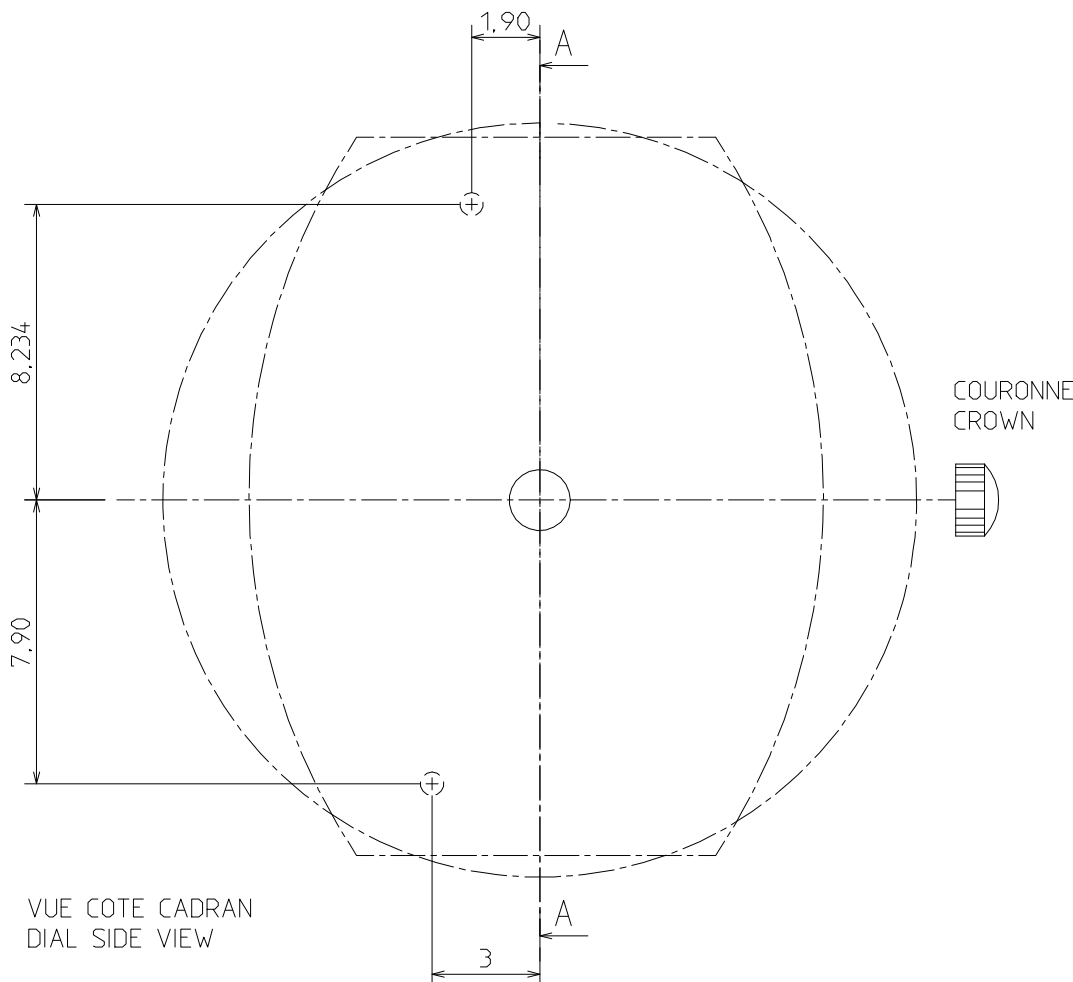
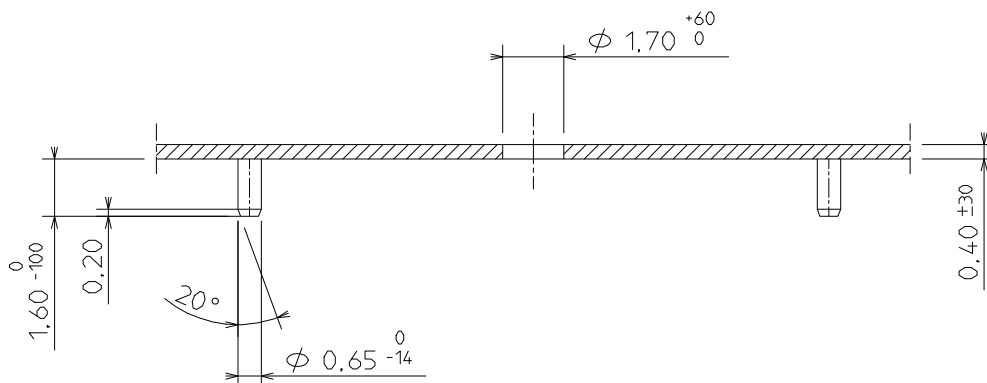
- 1:REPOS - REST
- 2:AIGUILLES - HAND STOP



DIMENSIONS IN mm. - TOLERANCES IN µm.

CADRAN / DIAL

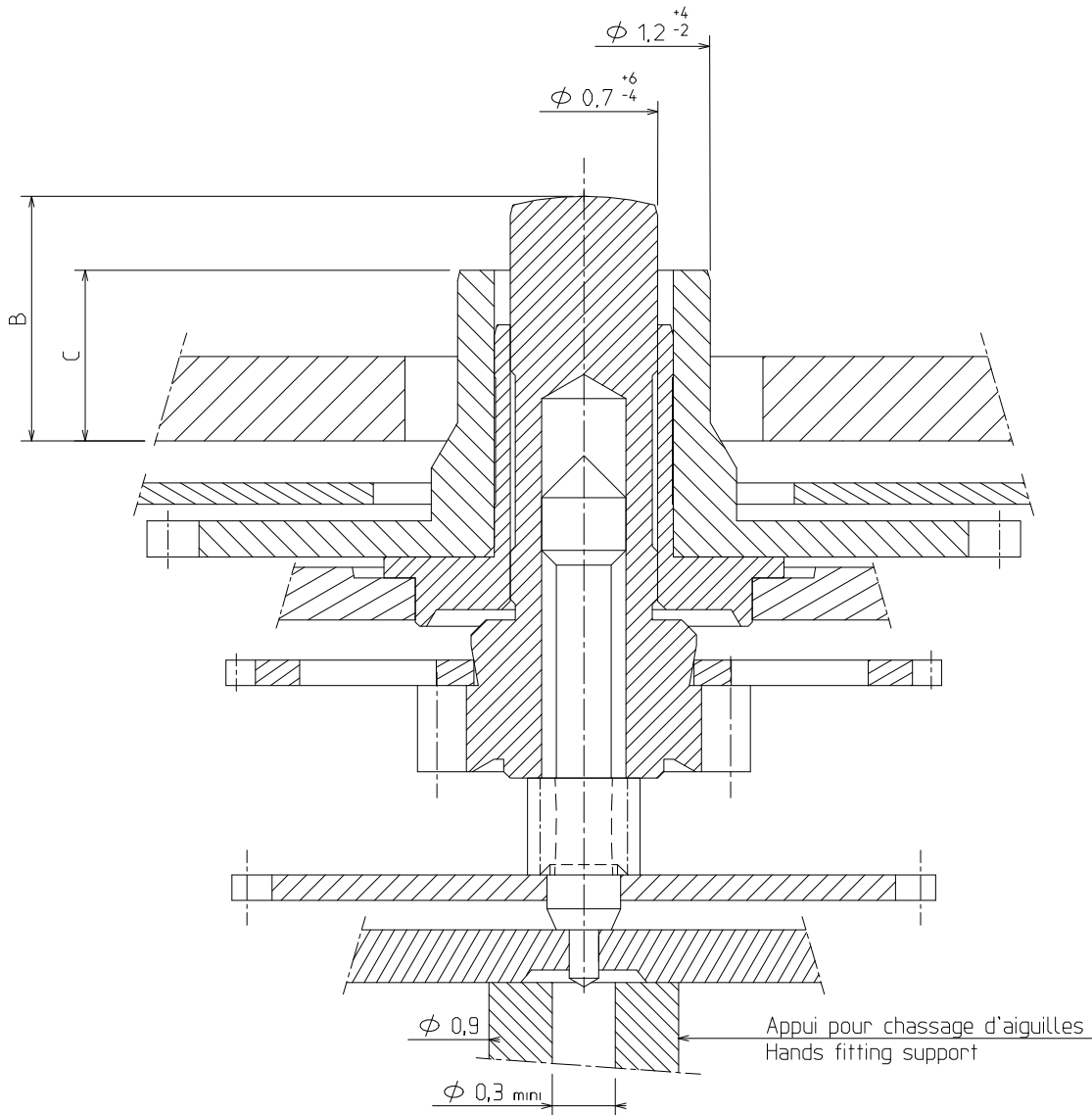
COUPE - CUT AA



DIMENSIONS IN mm. - TOLERANCES IN µm.

AIGUILLAGE / HAND-FITTING

AUTRES AIGUILLAGES SUR DEMANDE
OTHER HAND-FITTING ON REQUEST



HAUTEUR AIGUILLAGE / HAND FITTING HEIGHT		HAUTEUR CANON AIGUILLE / HAND PIPE HEIGHT	
B	MINUTE	1.16	0.25
C	HEURE	0.81	0.60

AIGUILLE DES MINUTES	MINUTE HAND	MASSE MASS	BALOURD UNBALANCE	FORCE DE CHASSAGE PRESS-IN FORCE
		$\leq 10 \text{ mg}$	$\leq 0.3 \text{ } \mu\text{Nm}$	$< 25\text{N.}$

DIMENSIONS IN mm. - TOLERANCES IN μm .